

С подводом горячей воды

Длина сборок до 120 метров

Панели Comfort SZ

Инфракрасные панели с подводом горячей воды для любых типов помещений

Назначение

Системы обогрева на базе панелей SZ предназначены для использования в помещениях большого объема таких как торговые и спортивные центры, промышленные предприятия, склады и т.д. Особенно часто применяются там, где горячая вода является наиболее дешевым и доступным источником тепловой энергии или в помещениях, где по требованиям взрыво и пожаробезопасности использование других типов обогревательных приборов не допускается.

Обеспечение комфорта

Системы обогрева SZ вследствие невысокой температуры поверхности обеспечивают мягкий, комфортный обогрев с равномерным распределением тепла. Приборы не имеют подвижных частей, абсолютно бесшумны и не создают движения воздуха.

Удобство и экономичность

Сборки панелей длиной до 120м легко собираются и устанавливаются непосредственно на объекте. Приборы располагаются в верхней части помещения, что дает возможность более полно использовать всю его площадь. Не требуют обслуживания.

По сравнению с традиционными, конвективными системами отопления Инфракрасные системы дают существенное снижение энергопотребления. В помещениях с большой высотой потолков она может достигать 25-30%.

Дизайн

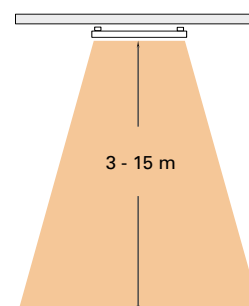
Панели окрашиваются в белый или светло-серый цвет. Окраска в другие цвета возможна по спецзаказу.

Отличительные особенности

- Коррозионно-стойкое исполнение. Панели изготавливаются из оцинкованного и окрашенного эмалью стального листа. Цветовой код: RAL 9010 (белый) и RAL 9002 (светло серый). Другие цвета по спецзаказу.
- Эффективный и безопасный обогрев взрыво и пожароопасных помещений.
- Установка на любой высоте при длине сборок от 4 до 120 метров.
- Нет подвижных частей, что подразумевает отсутствие шума и подвижности воздуха.

Более подробную информацию по панелям SZ вы сможете найти в специальном каталоге или на сайте www.frico.se.

Высота установки



Конструкция и технические параметры могут меняться без уведомления.



Панели SZ могут устанавливаться в труднодоступных местах, так как не нуждаются в обслуживании.



Панели SZ – это комфортный, равномерный прогрев требуемых пространств. Они не занимают полезной площади помещения.



Оптимальное решение для спортивных сооружений. Приборы греют зрителей на трибунах, а ледовое поле находится вне зоны их действия.



Возможна установка панелей под углом.

Технические характеристики | Панели Comfort SZ, с подводом горячей воды

Исполнение Модель*1	Стандартное					Специальное*1 (макс 200 °C)				
	Тепловая мощность*2	Вес	Макс. рабочее давление	Макс. t воды	Ширина	Тепловая мощность*3	Вес	Макс. рабочее давление	Макс. t воды	Ширина
	[Вт/м]	[кг/м]	[бар]	[°C]	[мм]	[Вт/м]	[кг/м]	[бар]	[°C]	[мм]
SZ23	162	4	10	100	300	267	5	18	200	300
SZ26	289	8	10	100	600	477	10	18	200	600
SZ29	406	12	10	100	900	667	15	18	200	900
SZ212	543	16	10	100	1200	870	20	18	200	1200
SZ33	194	6	10	100	300	324	7	18	200	300
SZ36	345	12	10	100	600	574	14	18	200	600
SZ39	501	18	10	100	900	790	21	18	200	900
SZ312	639	24	10	100	1200	1005	28	18	200	1200

*1) Маркировка моделей специального исполнения - SZxxSP

*2) При параметрах воды 80/60 °C и температуре воздуха +15 °C

*3) При параметрах воды 130/70 °C и температуре воздуха +15 °C

Сертифицированы ГОСТ, стандарт CE в соответствии с EN14037.

Описание конструкции

Панели Comfort SZ является высокоэффективным и совершенным обогревательным прибором. Панели легко соединяются, а места соединения занимают минимум места. Таким образом, рабочая излучающая поверхность максимальна. Трубки прижаты к штампованной поверхности панели так, что контактируют по 80 % поверхности. Такой способ соединения повышает эффективность работы.

В каждой панели используются несколько трубок небольшого диаметра. Таким образом, тепло равномерно распределяется по всей площади панели без повышения гидравлического сопротивления и потерь энергии.

Панели изготавливаются из холоднокатанного профилированного стального листа толщиной 0,6мм

Трубки для панелей стандартного исполнения (до 100 °C) сварные из стали диаметром 1/2" с толщиной стенки 1,5 мм. Возможна поставка моделей в спец-исполнении. Они могут работать при температуре от 100 до 200 °C и давлении до 18 бар.

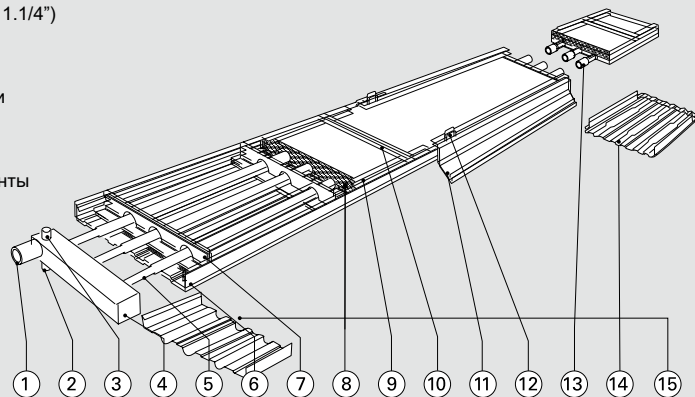
Для этих моделей используются бесшовные трубы диаметром 1/2" с толщиной стенки 2,35 мм.

Подсоединение к магистралям выполняется через соединительный патрубок оголовника, расположенный на головной и замыкающей панелях.

Диаметр соединительного патрубка может быть 1/2", 3/4", 1" или 1 1/4".

Стыковка секций панелей производится при помощи обжимной трубки, безрезьбового муфтового соединения или сварки.

1. Соединительный патрубок (Ø1/2" - 3/4" - 1" - 1.1/4")
2. Штуцер Ø3/8" под дренажный клапан
3. Штуцер Ø3/8" под воздушный клапан
4. Оголовник для начальной и концевой секции
5. Труба Ø1/2"
6. Излучающая панель
7. Конструкция продольного усиления и элементы подвески
8. Теплоизоляция
9. Верхний кожух крепления изоляции
10. Фиксирующая скоба
11. Боковой экран (поставляется отдельно)
12. Фиксатор бокового экрана
13. Стыковочные элементы под пайку, сварку или обжимку
14. Декоративная вставка
15. Декоративная вставка между панелью и оголовником (поставляется отдельно)



Длина панельных сборок

При определении общей длины сборки следует исходить из того, что стандартная длина панелей составляет 4 или 6м. Таким образом, желательно, чтобы общая длина сборки была кратна возможной

комбинации длин отдельных панелей.

В таблице, приведенной ниже, показаны возможные варианты компоновки панелей в сборку нужной длины.

Таблица расчета возможной длины сборок (при стандартных панелях длиной 4 и 6 метров)

Общая длина [м]	Вариант	Вариант	Вариант
	Начальная секция	Промежуточные секции	Концевая секция
4	1 x 4 м		
6	1 x 6 м		
8	1 x 4 м		1 x 4 м
10	1 x 4 м		1 x 6 м
12	1 x 6 м		1 x 6 м
14	1 x 4 м	1 x 6 м	1 x 4 м
16	1 x 4 м	1 x 6 м	1 x 6 м
18	1 x 6 м	1 x 6 м	1 x 6 м
20	1 x 4 м	2 x 6 м	1 x 4 м
22	1 x 4 м	2 x 6 м	1 x 6 м
24	1 x 6 м	2 x 6 м	1 x 6 м
26	1 x 4 м	3 x 6 м	1 x 4 м
28	1 x 4 м	3 x 6 м	1 x 6 м
30	1 x 6 м	3 x 6 м	1 x 6 м

Внимание! Если предполагаемая длина сборки не укладывается в стандартные размеры, свяжитесь с Представительством Frico.

Подвеска

Панели Comfort Panel SZ могут устанавливаться горизонтально, вертикально или под некоторым углом. См. рис. ниже. Панели длиной 6м имеют 5 точек подвески и 4-х метровые – 3. Панели могут крепиться к потолку или несущим конструкциям на тросах, цепочках или укладываться на специальную

роликовую конструкцию. Все элементы крепления не входят в стандартный комплект поставки и заказываются отдельно. В любом случае, способ подвески должен предусматривать возможность температурных расширений. Минимальная длина элементов подвески приводится в таблице.

Макс.длина сборки	Минимальная длина элементов подвески			
	Средняя температура воды			
	До 100 °С	До 25 °С	До 150 °С	До 175 °С
20 м	24 см	26 см	28 см	30 см
50 м	35 см	40 см	50 см	60 см
70 м	45 см	55 см	70 см	85 см
100 м	60 см	75 см	95 см	120 см

